

文件 号：UT-RD-PRE-000135

产品名：开关型天 器
UT-D25N70

产 品 格 书

制作： 敏捷 审核： _____ 批准： 信强

产品

UT-D25N70 开关型天 器 于保护天 备和收发 ,使其免受
压和感应 压所 成 损坏

技术 格

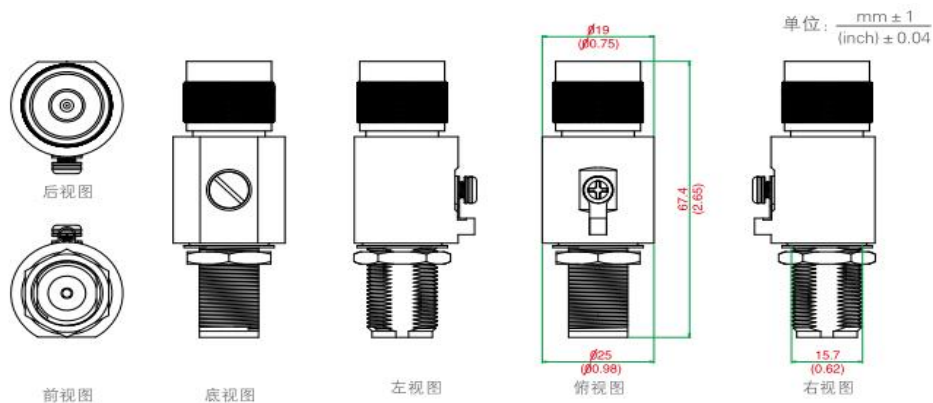
UT-D25N70

工作 围	0~2500MHZ
最大持 工作 压	70V
标 放 (8/20 μ s)	5kA
最大 容 (8/20 μ s)	10kA
制 压(10/700 μ s)	$\leq 200V$
压	≤ 1.2
插入损	$\leq 0.2dB$
接头形式	N(J/K)
工作 境	度-40 $^{\circ}C$ ~+85 $^{\circ}C$, 对 度 $\leq 95\%$ (25 $^{\circ}C$)

产品外



产品尺寸



产品尺寸: LxWxH=88x25x25mm

件 单

- 1) 1x 宇 UT-D25N70 开关型天 器
- 2) 1x 合格
- 3) 1x 保修卡
- 4) 1x 说明书

安 与 护

- 1 为了可 地 击,可以在天 出 和 保护 备 入 各串接 个天 器 在 少 地区 天 不带放大器 情况下,也可以只在 保护 备 入 个
- 2 把 器上 接 上尽 接地导 (导 截 不小于4mm²),另 与 接地 可 接
- 3 在户外使 时必 型 , 型 则必 有可 保护措施 天 器无 别 护 当 工作出 故 怀 器时,可拆 器后再检查, 原到使 前 态后 恢复 常,则 明 器已 损坏,应更换 器