



## UT-CH343P USB/TTL

UT-CH343P	USB	TTL					USB	TTL
UT-CH343P								
300bps-3Mbps							USB	TTL
TTL	1.8V	2.5V	3.3V	5V				
	RTS	CTS						
1	USB,2.0							TTL
2	USB	VCC	DATA-	DATA+	GND	FG		
3	TTL	:VCC	VIO	TXD	RXD	GND	CTS	RTS
4								
5	TTL	1.8V/2.5V/3.3V/5V						
6								
7		300bps-3Mbps						
8							1	TTL
9	USB	5	USB		5			
10					PWR		TXD	RXD
11								
12							UART	PLC
13		40mA						
14		-40	85		5%	95%		
15		TXD	RXD	IO	15KV		8KV	
16								Win2000/2003/2008/2012/XP/Vista/7/8/8.1/10/11/CE/Mac/Linux

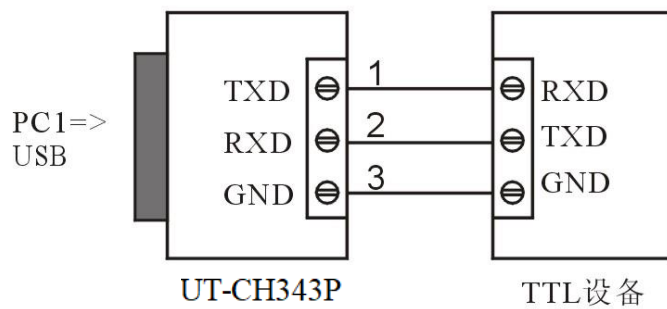
# TTL

5PIN		TTL
1	VCC	5V
2	VIO	IO
3	TXD	
4	RXD	
5	GND	



## USB TTL

### 1 TTL





1

A USB

B TTL

C

D

E

F

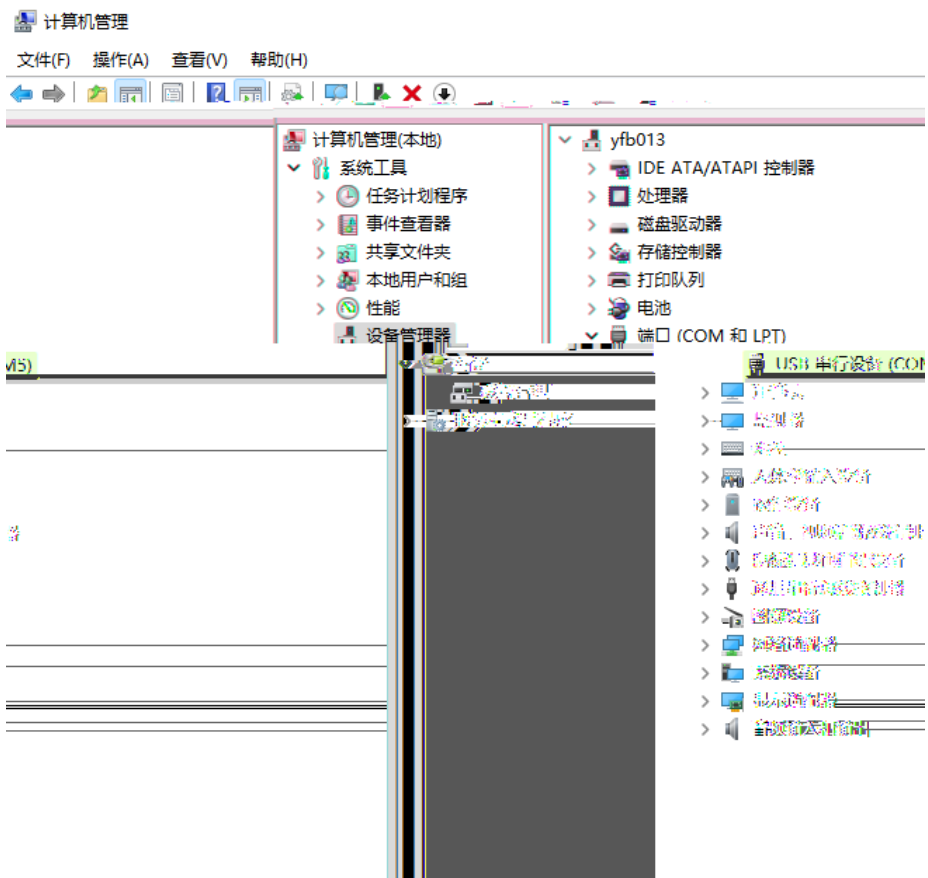
2

A

UT-CH343P

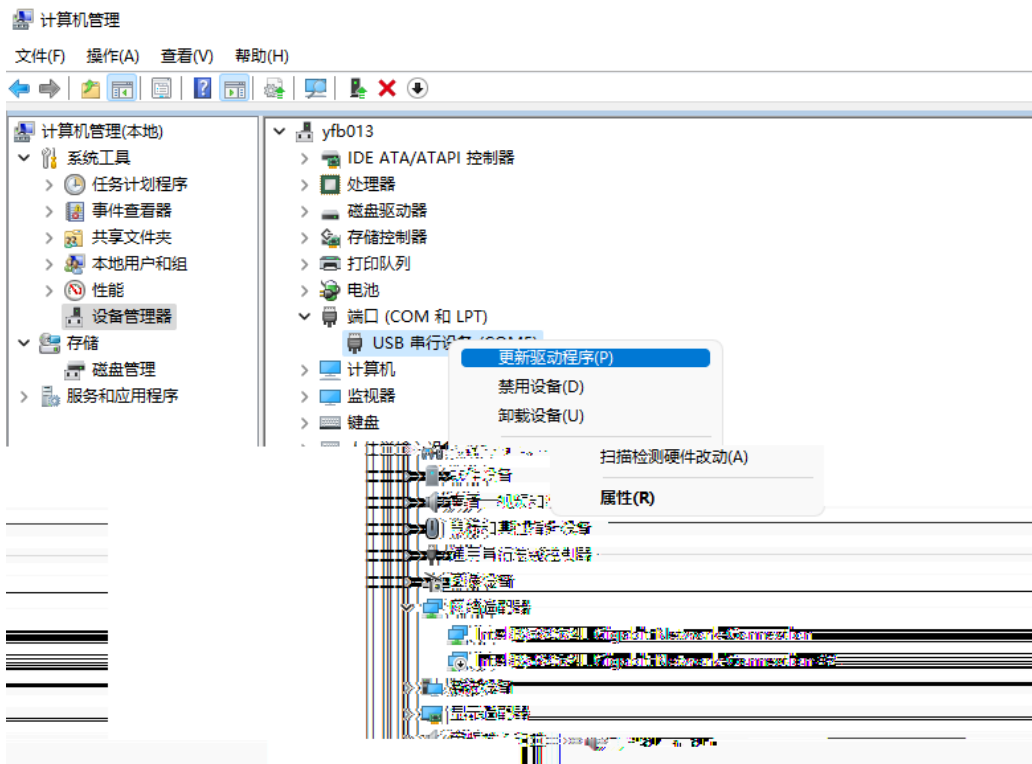
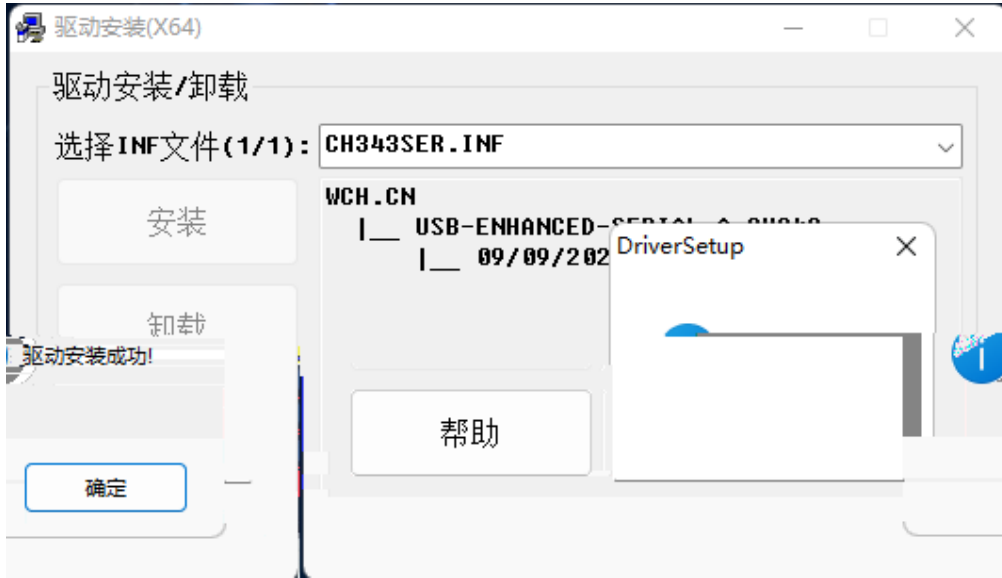
USB

CDC

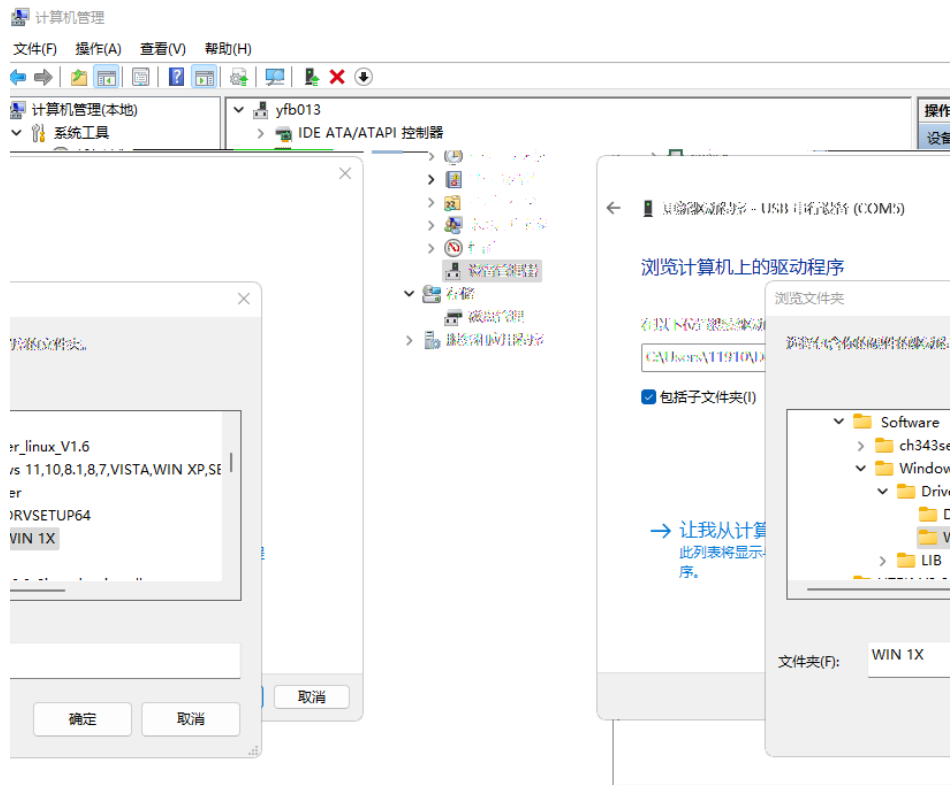


Win 10

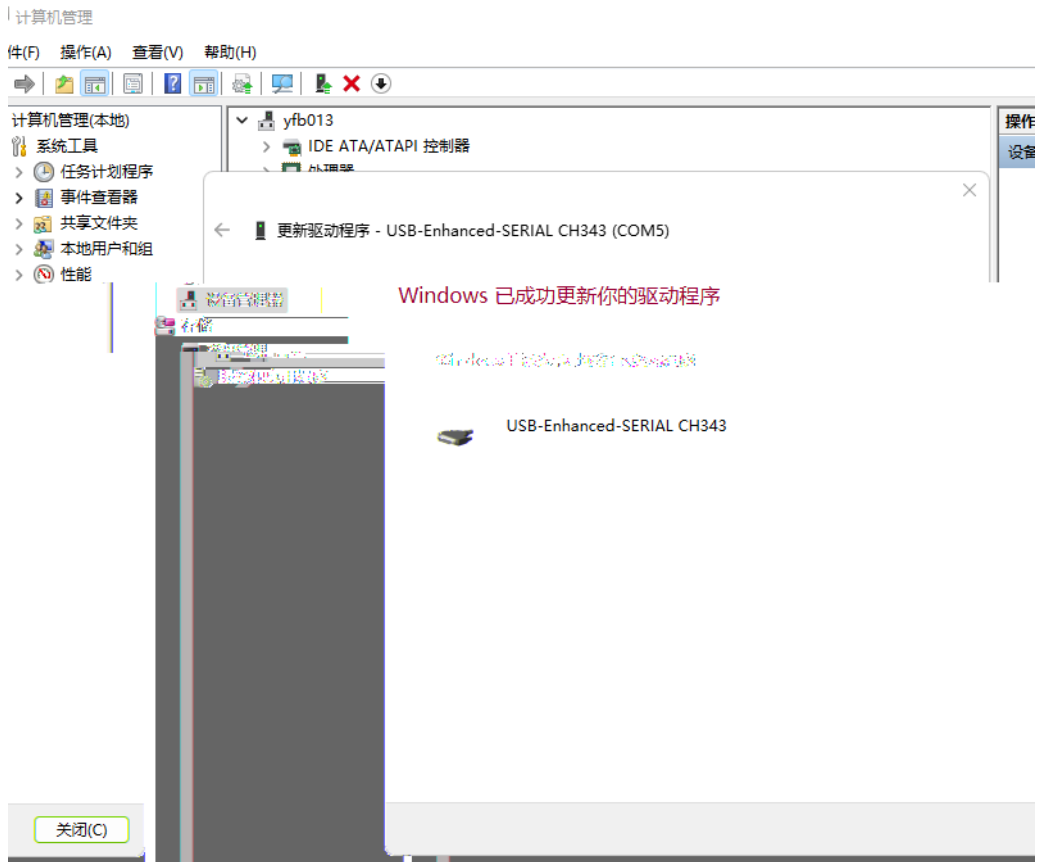
CH343SER. EXE



WIN 1X



Windows



USB

USB-Enhanced-SERIAL CH343 (COM)

计算机管理

文件(F) 操作(A) 查看(V) 帮助(H)



- 计算机管理(本地)
- 系统工具
  - 任务计划程序
  - 事件查看器
  - 共享文件夹
  - 本地用户和组
  - 性能
  - 设备管理器
- 存储
  - 磁盘管理
- 服务和应用程序...

yfb013

- IDE ATA/ATAPI 控制器
- 处理器
- 磁盘驱动器
- 存储控制器
- 打印队列
- 电池
- 端口 (COM 和 LPT)
  - USB-Enhanced-SERIAL CH343 (COM5)
- 计算机
- 监视器
- 网络适配器
  - Intel(R) 82574L Gigabit Network Connection
  - Intel(R) 82574L Gigabit Network Connection #2
- 系统设备
- 显示适配器
- 键盘输入和输出