



UT-2278R

High-Speed RS-232/RS-485/RS-422 Fiber Optic Modem MODEM

UT-2278R	RS-232	RS-485	RS-422
MODEM	(RTU)	(HOST)	
(SCADA)		RS-232	
RS-485 RS-422	2 ()	RS-485 4 ()	RS-422
RS-485 RS-422	2 ()	RS-485 4 ()	RS-422
UT-2278R	RS-485	TXD	SD
MODEM			
4	20	RS-232/RS-485/RS-422	
	921.6Kbps		
RS-232		RS-485/RS-422	
RS-232 RS-485/422			
EMI/RFT			
UT-2278R			
RS-485/RS-422			
1	RS-232/RS-485/RS-422		
2		485	
	921.6Kbps		
3	4km	20km	
4	-40 +85	5%	95%
5	1310nm	,1310nm	
6	RS-232		RS-485/422
7	RS-232	15KV	ESD
	115.2Kbps		
8	AC100-240V 1W		
9	RS-485/422		
		15KV()	ESD
128	600W		

(PIN)		RS-422	RS-485
1	T/R+	(A+)	RS-485 (A+)
2	T/R-	(B-)	RS-485 (B-)
3	RXD+	(A+)	
4	RXD-	(B-)	
5	TXD	RS-232()	
6	RXD	RS-232()	
7	GND	RS-232()	

光学特性	nm	1310	1310
	km	4	20
	dBm	-3~-10	-3~-7
	dBm()	-18	-18
	dBm	-3	-3
	dBm/km	0.35	0.35
		SC	FC
其它要求		921.6Kbps	
		AC100~240V/1W	
		-40~85	
		-40~85	
		5%~90%	
	150mm×100mm×30mm		

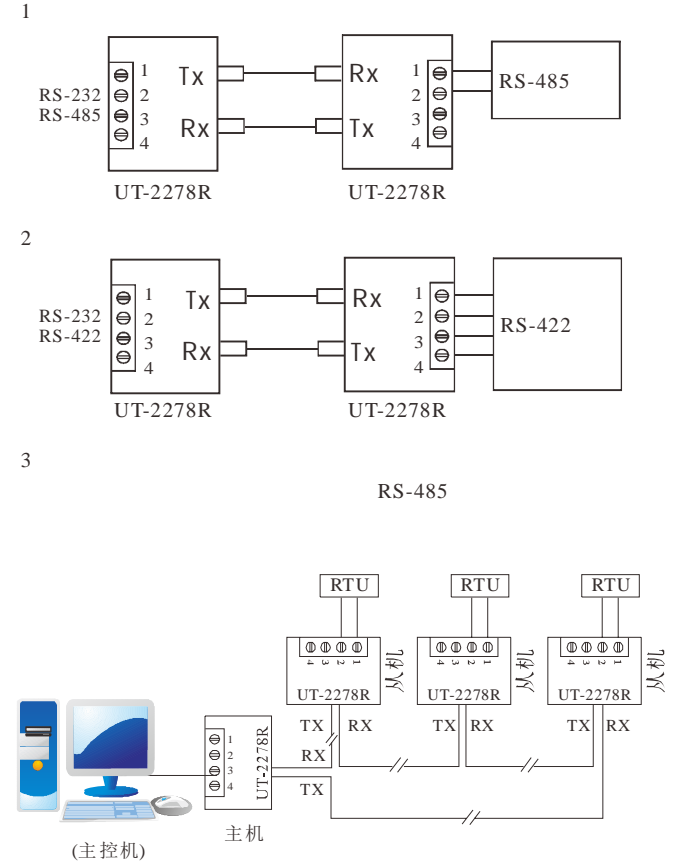
2

50/125	62.5/125	100/140	m
8.3/125	8.7/125	9/125	10/125 m
4km			
20km	40km	60km	120km

TXD
RXD
PWR
Fiber
Fault

485

485



1	OFF	1	ON	1	ON
2	ON	2	OFF	2	OFF
3	OFF	3	OFF	3	ON
4	OFF	4	ON	4	ON