

百兆非网管型以太网交换机

UT-6405CA



全国统一服务热线：400 1144 149

8 7# 10
+86-755-81202008
+86-755-27886083
www.szutek.com





UT-6405CA 5

标准

IEEE 802.3 10Base-T
IEEE 802.3u 100Base-TX

接口

RJ45 (10/100Base-TX)
MDI/MDI-X
LED PWR

电源需求

12/24/48VDC(10.8~52.8VDC)
100mA@24Vmax
\$ &

交换性能

148810pps

MAC

1K
448Kb
1.6G

机械特性

IP40
450g
W x H x D 100mmx80mmx27.5mm

包装尺寸

180mmx140mmx45mm

工作环境

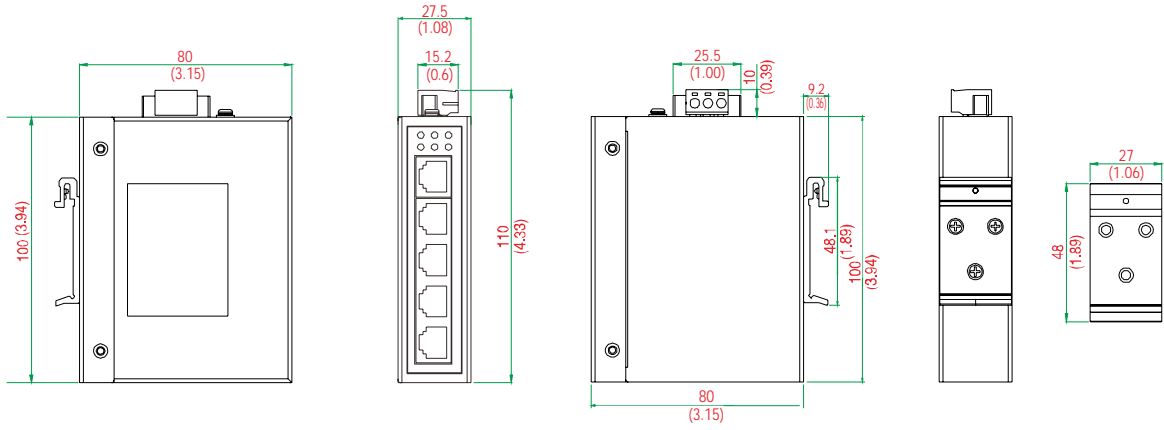
-20 75
-40 85
95% ()

行业标准

EMI FCC Part 15 Subpart B classA EN55022 class A
EMS
IEC(EN)61000-4-2(ESD)
IEC(EN)61000-4-3(RS)
IEC(EN)61000-4-4(EFT)
IEC(EN)61000-4-5(Surge)
IEC(EN)61000-4-6(CS)
IEC(EN)61000-4-8
IEC 60068-2-27(Shock)
IEC 60068-2-32(Freefall)
IEC 60068-2-6(Vibration)

尺寸

mm ± 1
(inch) ± 0.04



UT-6405CA	
10/100Base-T(X)	1