

百兆非网管型以太网交换机



UT-6405SA

5



全国统一服务热线：400 1144 149

8 7# 10
+86-755-81202008
+86-755-27886083
www.szutek.com





UT-6405SA 5

标准

IEEE 802.3 10Base-T
IEEE 802.3u 100Base-TX

接口

RJ45 (10/100Base-TX
MDI/MDI-X

LED PWR

电源需求

12/24/48VDC(10.8~52.8VDC)
130mA@24Vmax
\$ &

交换性能

148810pps

MAC 1K
448Kb
1.6G

机械特性

IP40

500g

W x H x D 100mmx85mmx27.5mm

包装尺寸

190mmx182mmx65mm

工作环境

-40 85

-40 85

95% ()

行业标准

EMI FCC Part 15 Subpart B classA EN55022 class A
EMS

IEC(EN)61000-4-2(ESD)

IEC(EN)61000-4-3(RS)

IEC(EN)61000-4-4(EFT)

IEC(EN)61000-4-5(Surge)

IEC(EN)61000-4-6(CS)

IEC(EN)61000-4-8

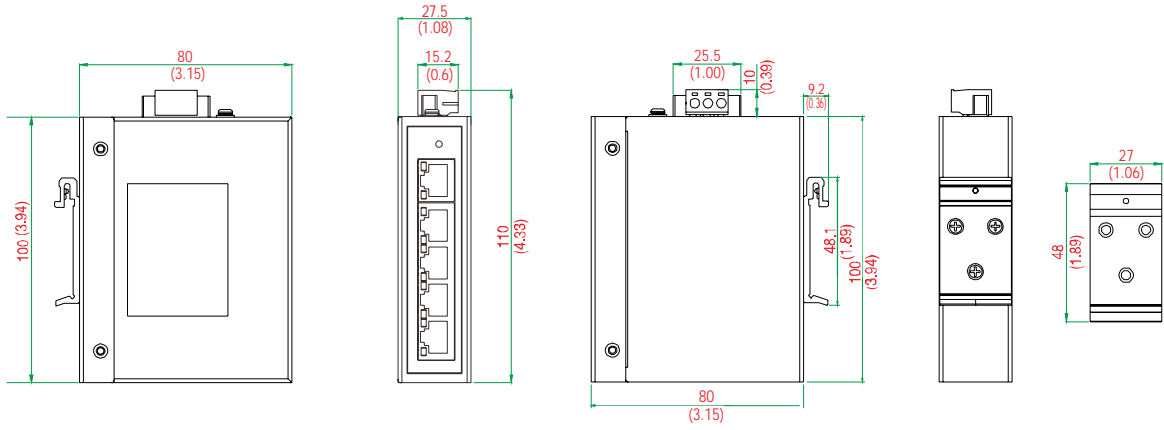
IEC 60068-2-27(Shock)

IEC 60068-2-32(Freefall)

IEC 60068-2-6(Vibration)

尺寸

mm ± 1
(inch) ± 0.04



10/100Base-T(X)	
UT-6405SA	