

*

批 M D

E



M . . *
O K)*

,

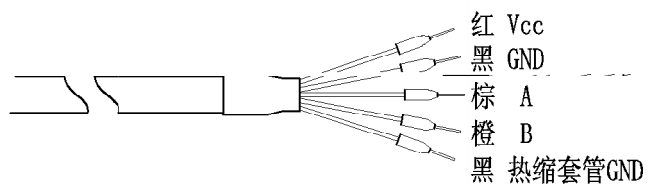
- 批

) 0)
) KA *) KA

* (L %) , . ”
, KA . %) KA 1) KA”
KL -1.
FH L
.0 ,)0
5*) :
) 0)
-) 1)

,

.



*

/

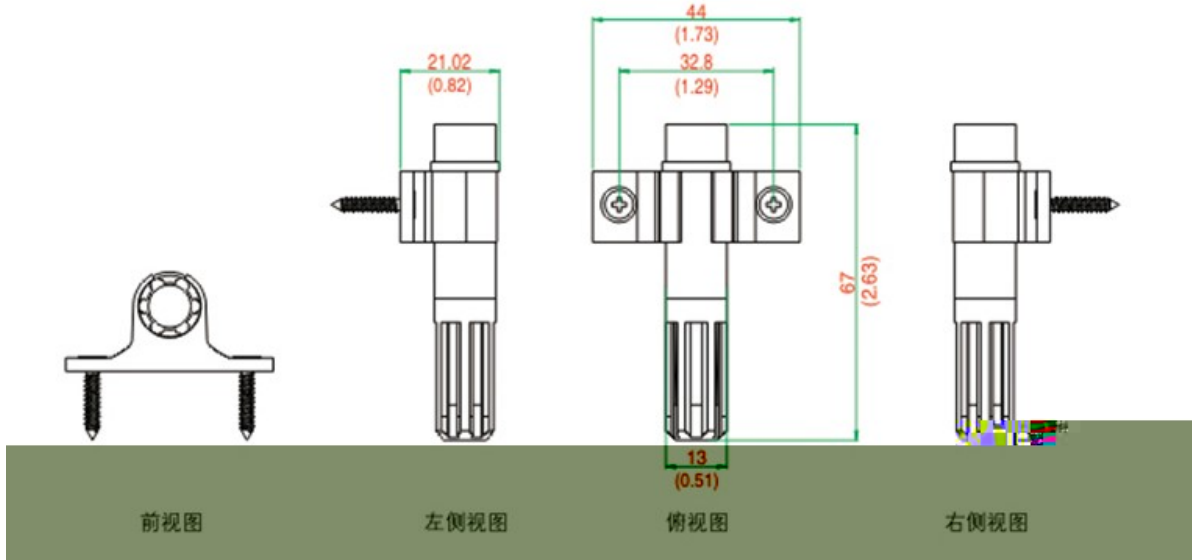


0

”

1

单位: $\frac{\text{mm} \pm 0.5}{(\text{inch}) \pm 0.02}$



2

*)

**

*1) *,1 -)

3

*

*, ((

*-

*