



UT-1232-PT RS-232/485转32口RS-485集线器(HUB) 产品说明书

一、概述

UT-1232-PT
(HUB)
RS-485
RS-485
115.2Kbps
RS-485
1500W
2500V
ESD
RS-485
RS-485
1200

二、性能参数

1 EIA/TIA RS-232C RS-485

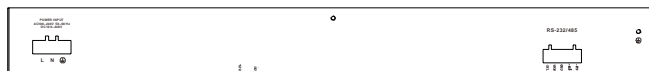
2 RS-232C 5PIN 1-3
RS-485 5PIN 4-5
3
4
5 AC100 240V 50/60Hz
6 35 PWR (TXD)
RXD E1-E32
7 2500VRMS 500VDC DC/DC
8 300bps-115.2Kbps
9 RS-232 15KV ESD
RS-485 1500W
RS-485 2KV
10 0-5 115,200-300bps
11 440mm × 201mm × 44mm
12 -40 85 5% 95%

三、产品面板及信号指示

UT-1232-PT 35 1 5PIN
RS-485 RS-232 32 3PIN 32



1 UT-1232-PT

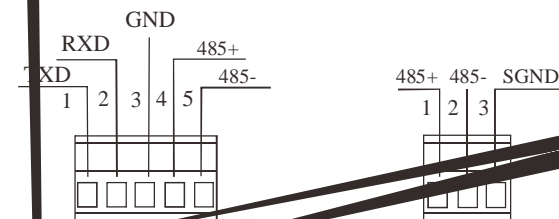


2 UT-1232-PT

UT-1232-PT
PWR
TXD
RXD
E1-E32
OUTPUT 1- 32
INPUT
OUTPUT
1- 32 INPUT
1- 32
RS-485
E1 1 E32 32

四、电气接口及其定义

RS-232C/RS-485



3 RS-232/RS-485

4 RS-485

1 RS-232/RS-485

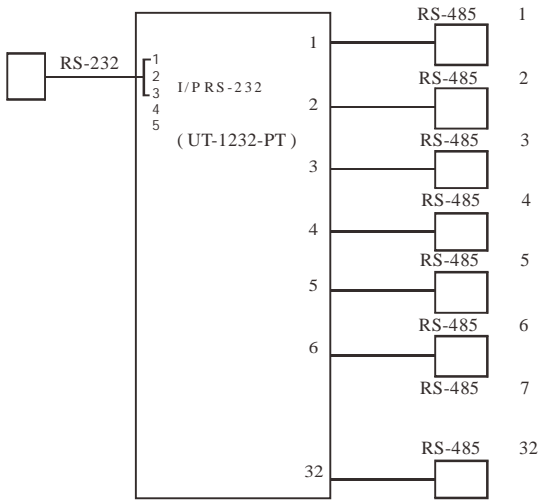
5PIN		
1	TXD	OUT
2	RXD	IN
3	GND	
4	485+	
5	485-	

2 RS-485

3PIN	RS-485
1	485+
2	485-
3	SGND

五、UT-1232-PT 32口 RS-485 HUB 的常见几种应用

1 RS-232C 32 RS-485



RS-485 RS-485

UT-1232-PT 32

RS-485

RS-485

RS-485

2 RS-485 32 RS-485
RS-485 128 RS-485

