

## UT-503 规格书

(物料名称: 光电隔离转换器)

### 1. 品牌与制造商信息

· 品牌: 宇泰科技 (UTEK)

· 制造商:

· Logo: 

### 2. 物料型号及版本

· 型号: UT-503

· 版本: VER:01

### 3. 主要功能、特性

· 支持 RS-232/485/422 光电隔离转换器

### 4. 技术参数

- 1、接口特性: 接口兼容 EIA/TIA 的 RS-232C、RS-485/RS-422 标准
- 2、电气接口: RS-232 接口输入 DB9 母头的连接器, RS-422/RS-485 接口十位接线柱为输出端
- 3、保护等级: RS-232 接口 +/-15KV ESD 保护, RS-422、RS-485 接口每线 600W 的雷击浪涌保护。
- 4、隔离度: 隔离电压 2500Vrms 500DC 连续
- 5、工作方式: 异步半双工或异步全双工
- 6、信号指示: 三个信号指示灯电源 (PWR)、发送 (TXD)、接收 (RXD)
- 7、传输介质: 双绞线或屏蔽线
- 8、传输速率: 115.2Kbps 到 300m  
38.4Kbps 到 2.4Km  
9600bps 到 5Km
- 9、外形尺寸: 117mm×80mm×25mm
- 10、使用环境: -40℃ 到 85℃, 相对湿度为 5%到 95%
- 11、传输距离: 0-5,000 米 (115200bps-9600bps)

## 5. 接口定义

### RS-232C 引脚分配

DB9 母头/孔型(PIN)	信号定义
1	保护地
2	发送数据 SOUT (TXD)
3	接收数据 SIN (RXD)
4	数据终端准备 DTR
5	信号地 GND
6	数据装置准备 DSR
7	请求发送 RTS
8	清除发送 CTS
9	响铃指示 RI

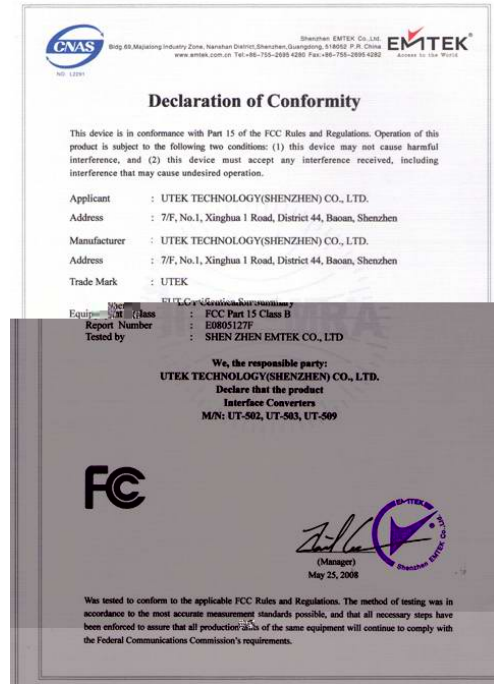
### RS-485/RS-422 输出信号及接线端子引脚分配

接线柱(PIN)	信号定义	RS-422 全双工接线	RS-485 半双工接线
1	T/R+	发(A+)	RS-485 (A+)
2	T/R-	发(B-)	RS-485 (B-)
3	RXD+	收(A+)	空
4	RXD-	收(B-)	空
5	N/A	空	空
6	N/A	空	空
7	N/A	空	空
8	N/A	空	空
9	VCC	电源 9V-30V DC 输入	电源 9V-30V DC 输入
10	GND	地线	地线

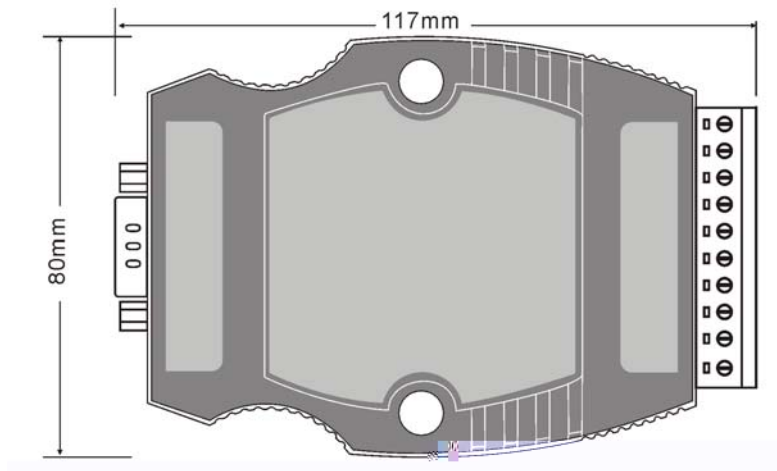
## 6. 产品视图 (外观图)



## 7. 产品认证资质(法律法规)说明



## 8. 结构尺寸图



## 9. 机身铭牌 (包含认证标识)



## 10. 附件清单

名称	数量（单位）
包装盒	1PCS
珍珠棉	1PCS
说明书	1PCS
合格证	1PCS
定位座	1PCS

## 11. 包装方式及外箱标识



包装盒尺寸是：280×160×65mm

**注：生产批号、生产日期以实际货物为准。**

## 12. 存储运输要求

**存储温度：-40 度到+85 度,相对湿度为 5%到 95%**

## 13. 加工/组装/安装注意事项（可选）

## 14. 典型参数的测试方法（可选）

## 15. 产品质保及服务（可选）