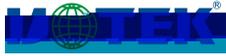


-
-
-



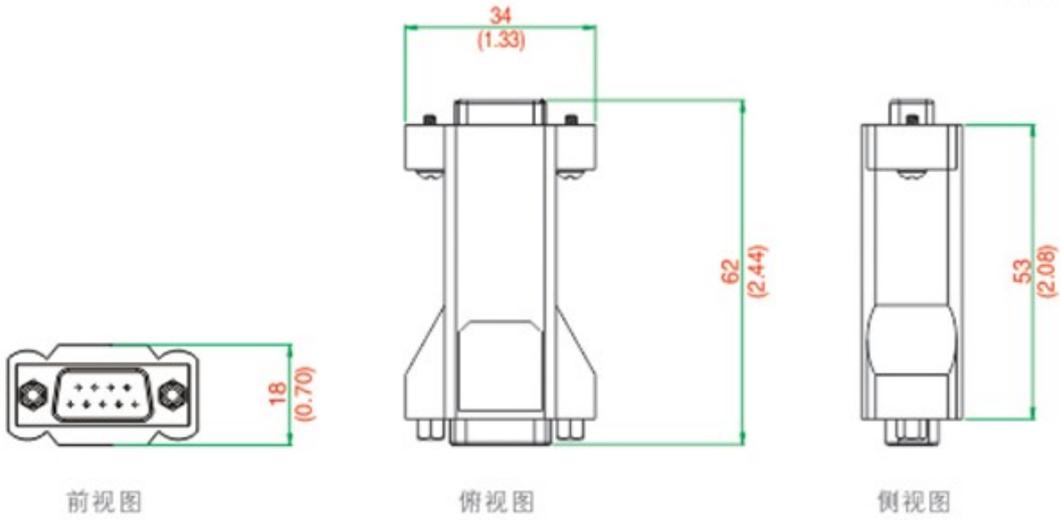
-
-

-

-
-
-
-
-
-
-
-
-
-
-
-



单位: $\frac{\text{mm} \pm 0.5}{(\text{inch}) \pm 0.02}$



RS-232
Line Booster

