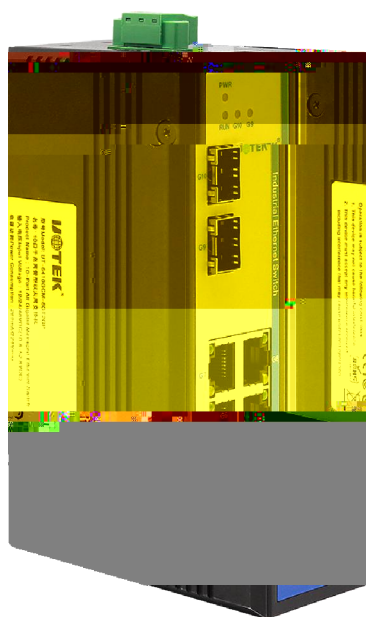


# 全千兆网管型以太网交换机



## UT-6410GCM系列

10口全千兆网管型以太网交换机



全国统一服务热线：400 1144 149  
地址：深圳市宝安区石岩街道塘头一号路  
8号创维创新谷7#楼10层  
电话：+86-755-81202008  
传真：+86-755-27886083  
网址：www.szutek.com





- 支持以太网口和光口(支持ST/FC/SC/SFP接口类型)的多种不同组合
- 支持IGMP Snooping过滤多播封包
- 支持Web可选100Base-FX、1000Base-X模式类型配置
- 支持IEEE 802.1Q VLAN便于简易网络规划
- 支持QoS实现实时流量分类和优先级
- 支持STP/RSTP/MSTP及ERPS网络冗余功能,防止网络风暴
- 支持UT-Ring私有环网功能
- 支持SNMPv1/v2c/v3,用于不通级别的网络管理
- 支持trap及RMON,便于灵活的网络监控
- 支持IEEE802.1x认证功能
- 支持链路聚合,优化网络带宽
- 支持端口隔离及ACL,增强网络管理的灵活度及安全性
- 支持端口镜像功能,便于在线调试
- 支持DHCP Server,用于分配不同策略的IP地址
- 支持端口限速、广播风暴抑制、组播风暴抑制、未知单播风暴抑制,确保网络稳定性
- 支持LLDP、Link flap、UDLD、DDM及环路检测相关链路检测功能,便于施工现场问题排查
- 支持宽温工作,工作温度范围为:-40~75℃



## 概述

UT-6410GCM	%	+	console	CLI
	-40~75	EMC		

## 规格

### 协议标准

IEEE802.3 IEEE802.3u IEEE802.3x IEEE802.3z  
 IEEE802.1Q IEEE802.1p IEEE802.1D IEEE802.1W  
 IEEE802.1s IEEE802.3ad IEEE802.1x  
 ARP ICMP TCP HTTP HTTPS Telnet STP/RSTP/  
 MSTP LLDP IGMP SNMPv1/v2c/v3 DHCP Server  
 ERPS UDLD NTP RMON Syslog  
 IEEE802.3x

### 接口

100Base-FX/1000Base-X (SC/FC/ST/SFP )  
 RJ45 10/100/1000Base-T MDI/MDI-X  
 LED RJ45

### 传输距离

100m

1310nm 20/40/60Km  
 1550nm 80/100/120Km  
 1310nm 2Km

### 交换性能

1488095pps

### MAC

8K  
 4.1Mb  
 22G  
 10KB

### 电源需求

12/24/48VDC(10.8~52.8VDC)

### 功耗

280mA@24Vmax( )

### 机械特性

IP40  
 W x H x D 150mmx47.6mmx100mm

### 包装尺寸

250mmx205mmx55mm  
 795g

### 工作环境

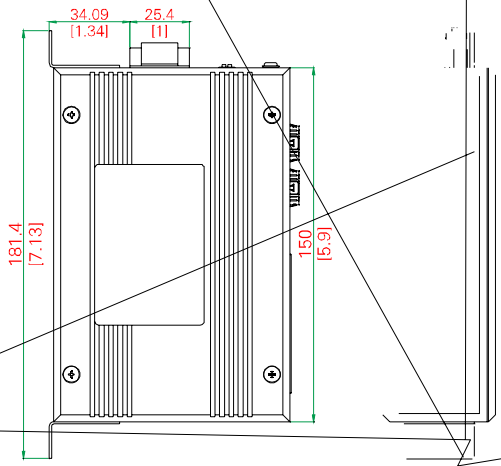
-40 ~75  
 -40 ~85  
 0~95%

### 行业标准

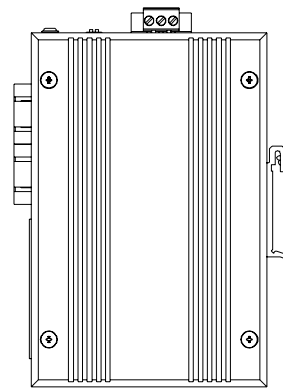
EMI: FCC Part 15 Subpart B classA, EN55022 class A  
 EMS:  
 IEC(EN)61000-4-2(ESD)  
 IEC(EN)61000-4-3(RS)  
 IEC(EN)61000-4-4(EFT)  
 IEC(EN)61000-4-5(Surge)  
 IEC(EN)61000-4-6(CS)  
 IEC(EN)61000-4-8  
 IEC 60068-2-27(Shock)  
 IEC 60068-2-32(Freefall)  
 IEC 60068-2-6(Vibration)

### 尺寸

mm ± 1  
(inch) ± 0.04



壁挂式安装



导轨式安装

### 订购信息

产品型号	接口描述		支持光口类型
	1000Base-X	10/100/1000Base-T	100Base-FX/1000Base-X
UT-6410GCM-8GT2GSC	2	8	SC光口
UT-6410GCM-8GT2GP	2	8	SFP插槽
UT-6410GCM-8GT	-	8	-

备注:

SC /SFP

ST/FC