

Model:UT-8814  
USB/RS-232



一、概述.....	3
二、主要功能.....	3
三、硬件安装及应用.....	3
四、性能参数.....	4
五、连接器和信号.....	4
六、产品外形和通信连接示意图.....	5
七、故障及排除.....	6
八、产品外观图.....	6
九、安装驱动程序步骤.....	7-14

# 一、概述

PC ,USB PC  
RS-232  
USB RS-232 PC RS-232  
UT-8814 USB/4Port RS-232 , USB  
RS-232 USB RS-232  
, I/O , .  
UT-8814 300-921600bps  
USB  
RS-232

UT-8814  
1

UT-8814 USB  
USB/DB9M /  
, RS-232  
9 DCD RXD TXD DTR GND DSR RTS CTS RI

1 USBV1.1 1.0 2.0 EIA RS-232  
2 USB VCC DATA- DATA+ GND FG  
3 RS-232 DCD RXD TXD DTR GND DSR RTS CTS RI  
4  
5 ,  
6 300-921600bps,

7

8 RS-232 5 USB 5

9 15KV

10 USB A ,DB9

11 2 TXD RXD 1 POWER)

12

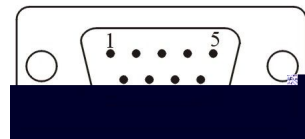
13 1500mm

14 -40 85 5% 95%

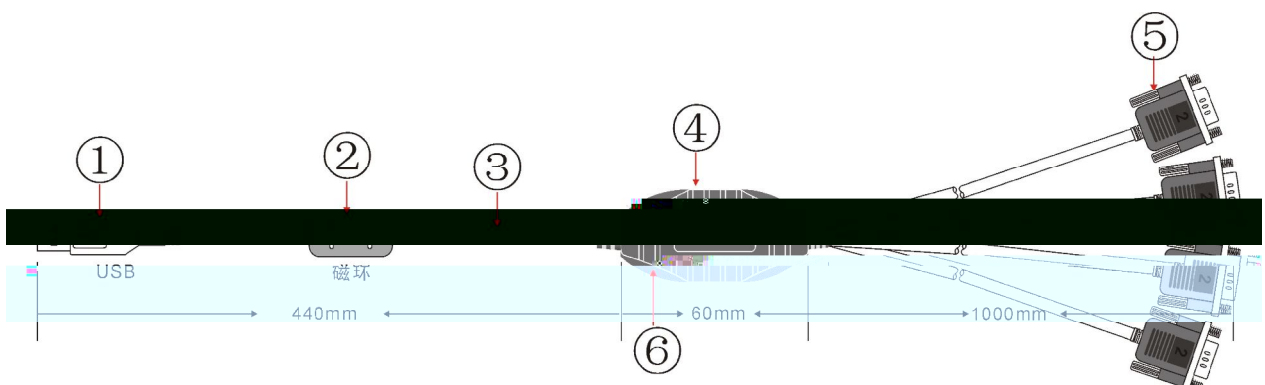
1 RS-232C

DB9M(PIN)	RS-232C
1	
2	SIN(RXD)
3	SOUT(TXD)
4	DTR
5	GND
6	DSR
7	RTS
8	CTS
9	RI

DB9针型



2 USB-A USB



1 USBA

2

3 USB2.0

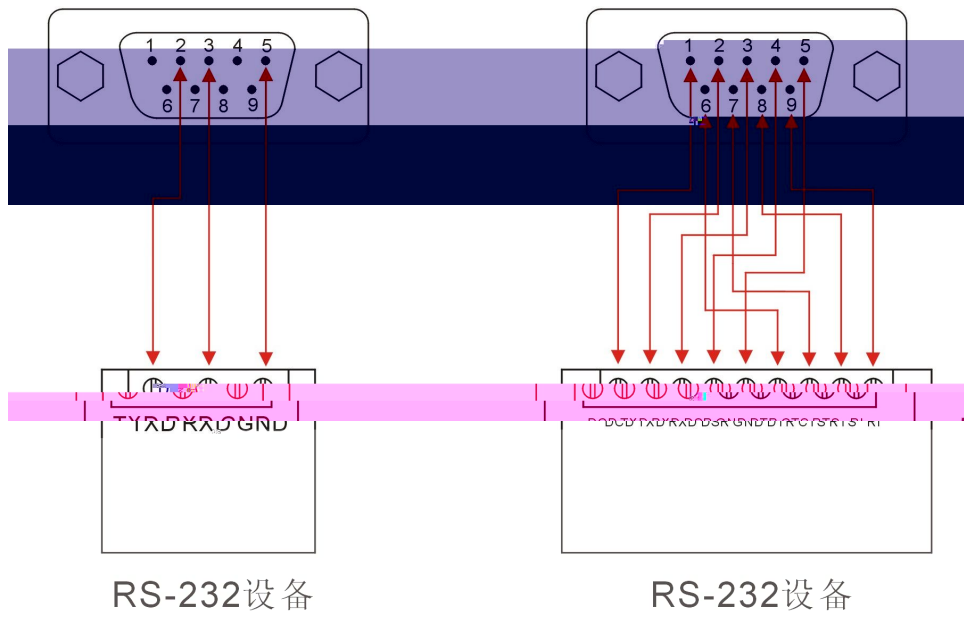
4

5 DB9

6 FTDI

USB RS-232

1 DCD 2 RXD 3 TXD 4 DTR 5 GND 6 DSR 7 RTS 8 CTS 9 RI



1

A USB

B RS-232

C

D

E

F

2

A



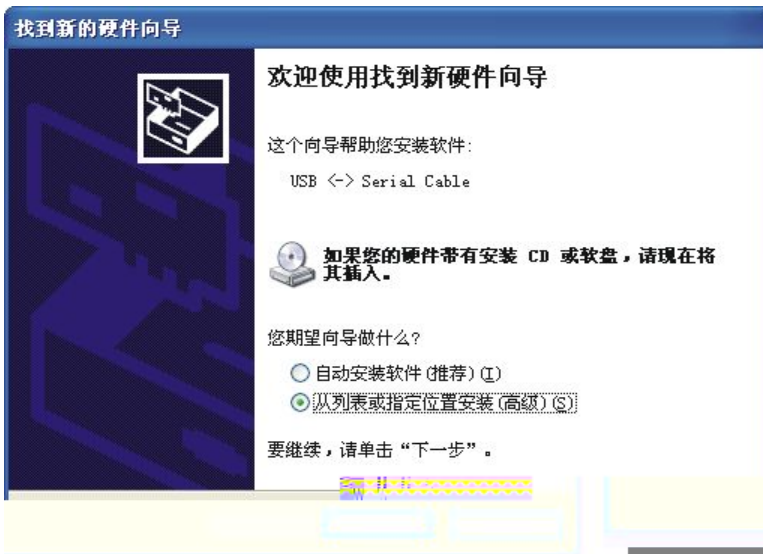
UT-8814

[

(

)

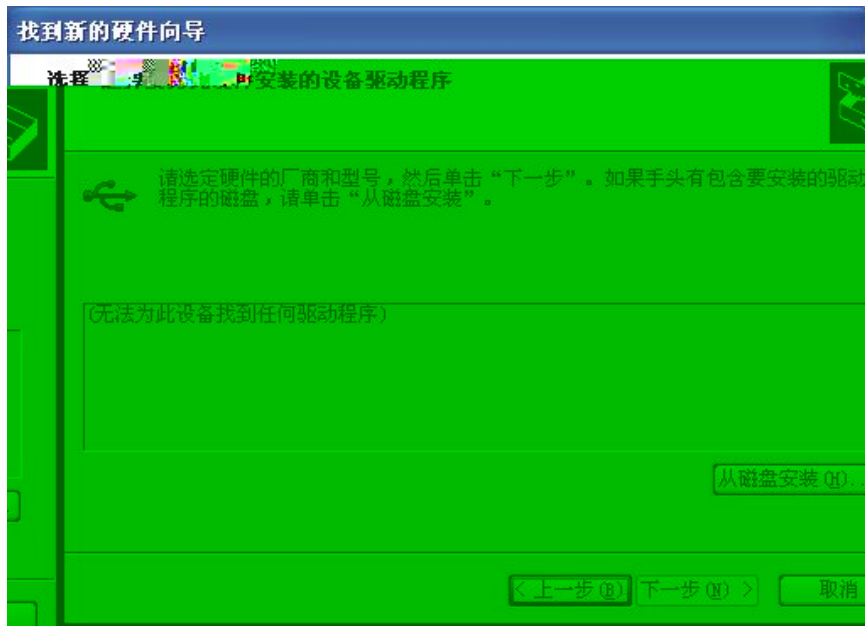
,



D ]

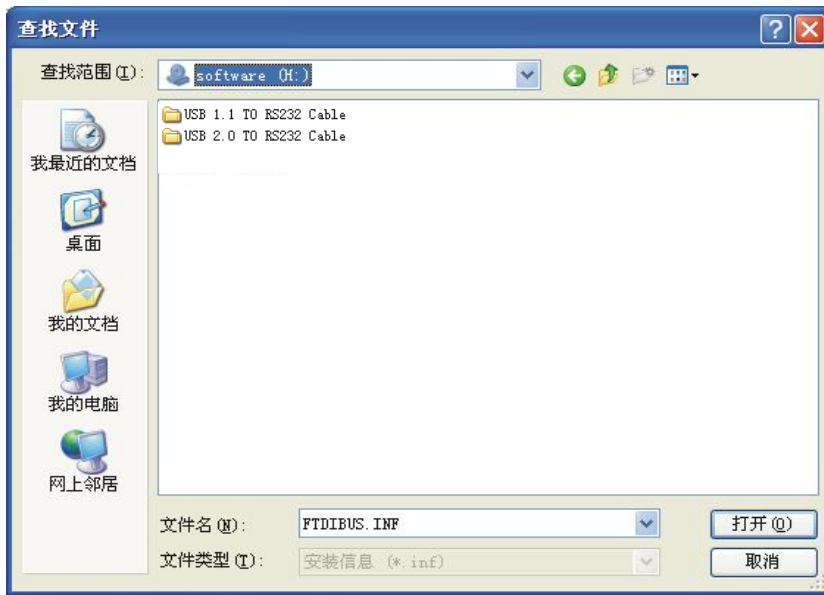
[





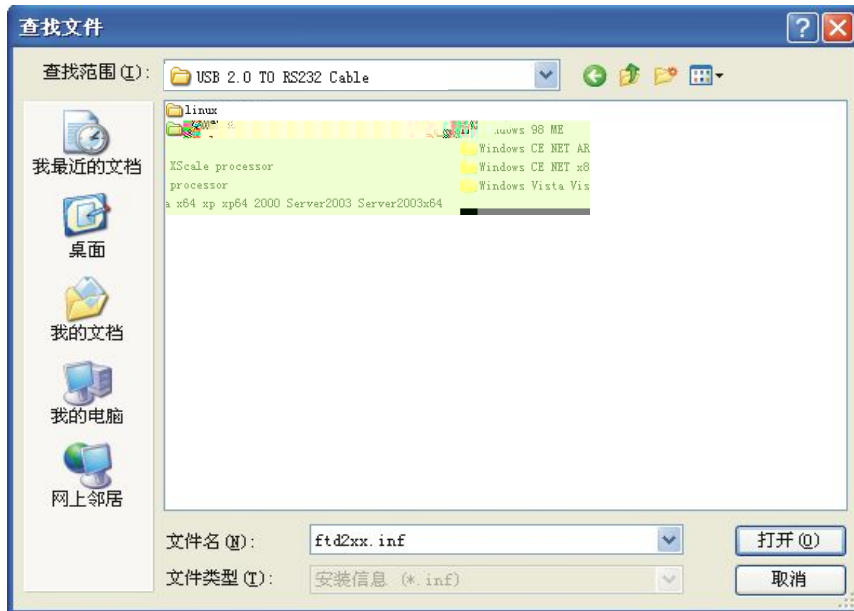


USB 2.0 TO Rs232 Cable)



windows xp, Windows Vista Vista x64 xp xp64 2000 Server2003

Server2003x64)



FTDIBUS.INF

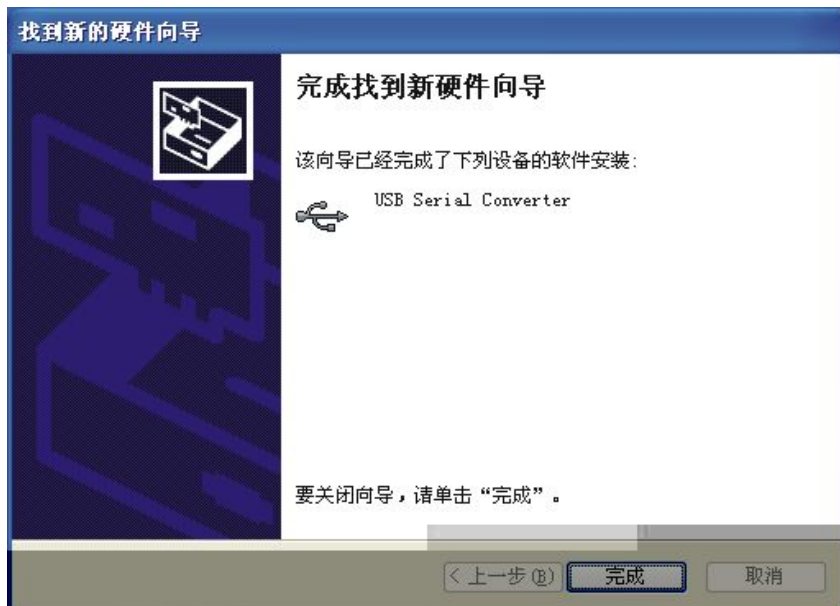
FTDIBUS

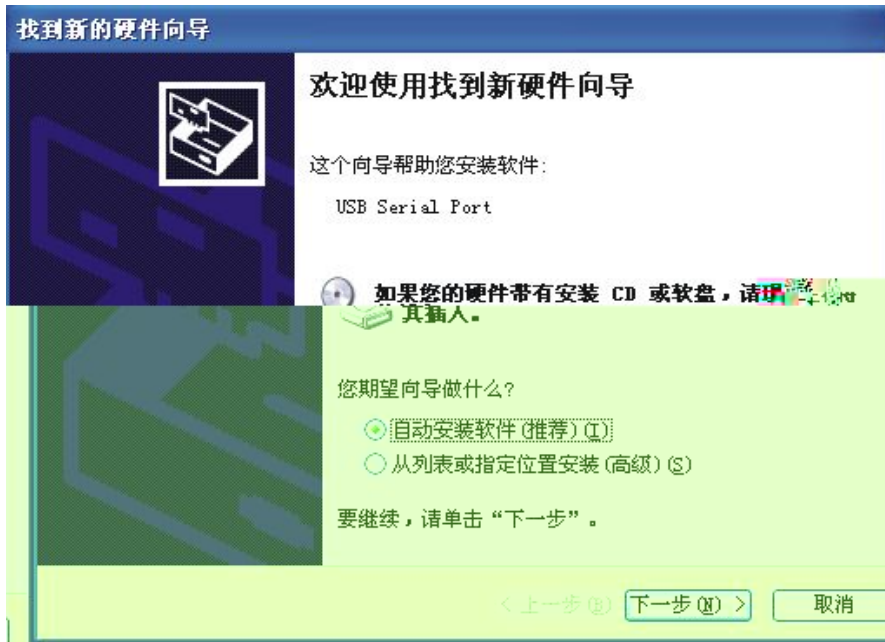
## USB Serial Converter



USB Serial Converter

USB Serial Prot





USB Serial Port





COM

USB

COM

COM3 COM4

UT-8814

